

ИЗМЕЛЬЧЕНИЕ ОТХОДОВ



Шредеры АВОНО® для древесных ОТХОДОВ

Шредеры древесных отходов предназначены для измельчения свежей и вторичной древесины, коры, веток, деревянных упаковок, ящиков, строительного мусора из дерева и других видов биомассы. Кроме того, измельчители могут перерабатывать древесные отходы с включением металлических и неорганических частиц. Измельчение древесных отходов позволяет уменьшить их объем, а также облегчить дальнейшую пере-

работку материала, хранение, транспортировку, сжигание и т.д. Высокопрочный режущий механизм шредера обеспечивает получение на выходе однородной массы. Производительность шредера при переработке сучьев и других мелких древесных отходов составляет 220 кубометров/ч, при измельчении коры - 230 кубометров/ч, при переработке старой древесины до 130 кубометров/ч.



ABONO®
Waste Management Systems

ТЕХНИЧЕСКИЕ ХАРАКТЕРИСТИКИ

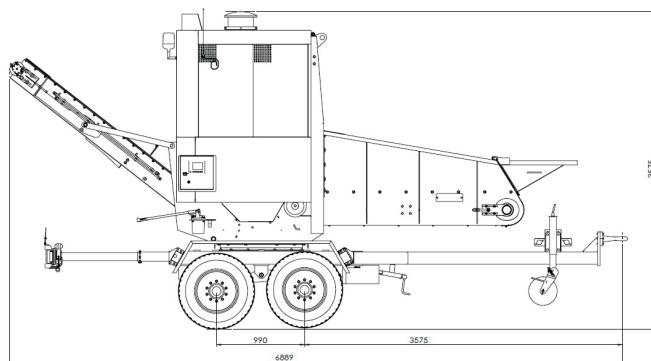
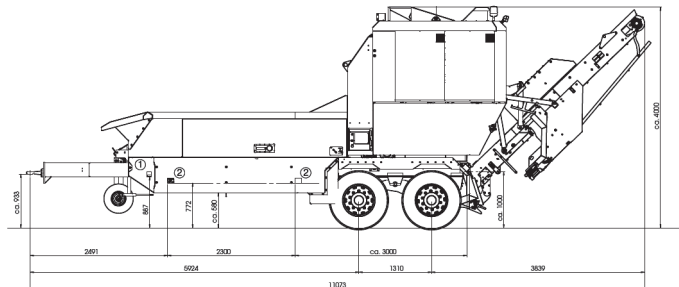


Опции:

- Гидравлический бункер загрузки
- Магнитный сепаратор
- Дистанционное управление
- Центральная система смазки
- Реверсивный вентилятор
- Гидравлически регулируемое опорное колесо
- Дополнительный топливный бак
- Рабочие прожекторы
- Гусеничный ход
- Гидравлическое устройство для замены валов
- Гидравлически откидываемые надставные борта

Технические данные

Модель	EP-5500	Minimax-2000
Мотор	MAN	Deutz
Мощность	353 л.с. / 480 кВт	124 л.с. / 169 кВт
Пропускная способность	До 230 м ³ /ч	До 70 м ³ /ч
Приемное окно загрузки:		
- ширина	1540 мм	1250 мм
- высота	900 мм	400 мм
Высота загрузки (стандарт)	2200 мм	1010 мм
Количество режущих инструментов	48 шт	32 шт
Диаметр ротора	1000 мм	655 мм
Размеры (ДхШхВ)	11000х2550х3950 мм	6150х2550х3350 мм
Вес	18000 кг	4700 кг
Предназначен для измельчения	зеленые ветки, крупные сучья, древесные отходы, крупно раздробленная древесина, кора	зеленые ветки, крупные сучья, древесные отходы, кора



ООО «АБОНО»
127299, Москва,
ул. Клара Цеткин, 4

☎ Москва: +7(495) 651-6134
☎ Липецк: +7(4742) 52-21-33
☎ Краснодар: +7(861) 203-3740

✉ info@abono.ru
🌐 www.abono.ru